

## Aro circular fijo Cromo/Blanco para bombilla LED GU10/MR16 bajo deslumbramiento UGR19

### Códigos:

Referencia: 8070

### Ficha técnica:

Grado IP: IP20

Medidas (mm): Ø85x35mm

Medida de corte (mm.): Ø72mm

Material de construcción: Termoplástico

Certificados: CE - RoHS

Garantía: 5 años



### Variantes disponibles:

Color: Cromo

### Descripción del producto:

Aro Circular Fijo Cromo/Blanco para Bombilla LED GU10/MR16 Bajo Deslumbramiento UGR19

El **aro empotrable** para bombillas **dicróicas LED**, tanto **MR16** como **GU10**, está diseñado para ofrecer una decoración atractiva y refinada. Su elegante forma permite crear ambientes exclusivos y sofisticados en cualquier espacio.

Fabricado en **termoplástico** de alta resistencia y durabilidad, este aro empotrable destaca por su robustez, garantizando una larga vida útil y manteniendo su acabado en perfecto estado durante mucho tiempo.

Gracias a su bajo índice de deslumbramiento **UGR19**, este aro proporciona un alto confort visual, lo que lo convierte en una excelente opción para espacios donde se busca una iluminación funcional sin causar fatiga visual.

#### Especificaciones Técnicas

- Dimensiones de corte en techo: Ø72mm
- Dimensiones exteriores: Ø85mm

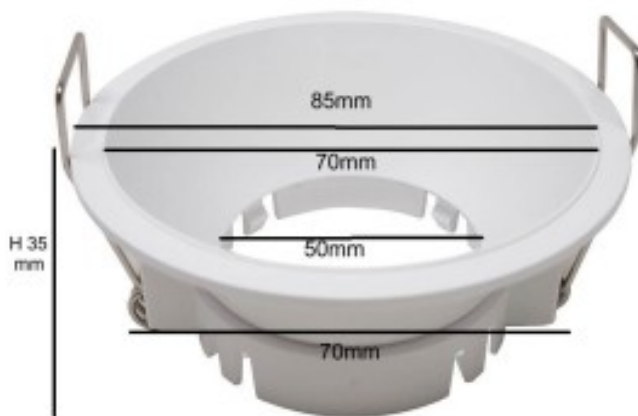
- **Profundidad:** 35mm

#### Características Principales

- Compatible con bombillas LED **GU10** y **MR16**
- Diseño moderno y minimalista, ideal para cualquier tipo de decoración
- Fabricado en **termoplástico** de alta calidad, lo que garantiza durabilidad y resistencia
- Bajo deslumbramiento con un índice UGR19, para un mayor confort visual

Este aro circular fijo es la solución perfecta para quienes buscan un diseño elegante y una iluminación eficiente con bombillas LED.

#### Galería de imágenes:



Cut Size: 72mm